

شبیه‌سازی تغییر شکل و تخریب در قاب‌های بتن مسلح توسط مقطع معادل سازی شده تحت بار انفجار

رمضانعلی ایزدی فرد*

استادیار دانشگاه بین‌المللی امام خمینی (ره)

طه پارسائیان

دانش‌آموخته کارشناسی ارشد مهندسی سازه، دانشگاه بین‌المللی امام خمینی (ره)

علیرضا مؤذن

دانش‌آموخته کارشناسی ارشد مهندسی سازه، دانشگاه بین‌المللی امام خمینی (ره)

احسان موبدی

دانش‌آموخته کارشناسی ارشد مهندسی سازه، دانشگاه بین‌المللی امام خمینی (ره)

چکیده

نیاز به تخریب سازه‌های قدیمی جهت احداث سازه‌های جدید و همچنین قرار گرفتن سازه‌ها تحت اثر انفجارهای تصادفی، ممکن است باعث از بین رفتن یک یا چند المان سازه‌ای شود. این امر موجب می‌شود تا تمام سازه تحت شرایط توزیع بار جدیدی قرار گیرد. در این پژوهش جهت پیش‌بینی عملکرد سازه‌ها هنگامی که دچار تخریب‌های موضعی می‌شوند، اعضای بتن مسلح مورد بررسی قرار گرفته‌اند. به این منظور برای مدل‌سازی اجزاء بتنی تحت بارهای استاتیکی و دینامیکی از روش مقطع معادل توسط نرم‌افزار اجزای محدود آباکوس استفاده شده است. مطابق نتایج حاصله، روش مقطع معادل رفتار سازه را با دقت قابل قبولی پیش‌بینی می‌نماید. این روش به‌خاطر کاهش المان‌ها و قیدها سبب کاهش هزینه تحلیل‌ها می‌گردد. همچنین می‌توان از این روش در مدل‌سازی‌های مربوط به مکانیک شکست همچون رشد و توسعه ترک‌ها و بررسی رفتار ماده در محل تشکیل ترک‌ها استفاده نمود.

واژه‌های کلیدی: مواد منفجره، روش مقطع معادل، اجزاء محدود، مکانیک شکست.

*نویسنده مسئول: Izadifard@ikiu.ac.ir

مقدمه

کممک‌های link و beam و بتن به کمک المان solid و مقطع بتن آرمه در قالب دو جسم مجزا که با یکدیگر در تماس هستند، به نرم افزار معرفی شده‌اند.

نتایج به‌دست آمده نشان می‌دهد پاسخ نیرو-تغییر مکان در حالت تئوری و عملی با دقت مناسبی یکسان‌اند. ایزوب^۳ و همکاران (۲۰۰۶) با استفاده از یک روش عددی، تحت عنوان ASI-Gauss، محل پیدایش شکست در تیر را بررسی کرده‌اند. نسخه اصلاح شده تکنیک ASI است که به بررسی ممان پلاستیک در تیر تیموشینکو می‌پردازد [۴]. کاکولچای^۴ و ویلیامسون (۲۰۰۴) تأثیرات تخریب تیر بر یک قاب فولادی مسطح را بررسی کرده‌اند. در این مطالعه تأثیر و اهمیت باز توزیع بار دینامیکی در اثر شکست یک یا چند عضو مورد مطالعه قرار گرفته است [۵].

اسکافر^۵ و باچپای (۲۰۰۵) تأثیرات حذف عضو را بر پایداری ساختمان بررسی کرده‌اند. روش ارائه شده نشان می‌دهد که خسارات وارد شده بر ساختمان تا چه حد موجب کاهش بار کماتش (پایداری) قاب خمشی فولادی مسطح که تحت نیروهای سرویس قرار دارد می‌شود. بر این اساس کم شدن بار کماتشی یک عضو به علت از بین رفتن عضو دیگر به عنوان وسیله‌ای جهت ارزیابی شکنندگی اعضاء ساختمان در برابر بار اعمالی به کار رفته است [۶].

اگارال^۶ و همکاران (۲۰۰۳) سازه آسب‌پذیر را به صورت زیر بررسی کرده‌اند: اگر خسارت نسبتاً کوچک در یک سازه به خسارت‌های بزرگ و نامتناسب منتهی شود سازه آسب‌پذیر است. در این تحقیق تمرکز بر روی شکل سازه است. در ادامه مدلی به نام مدل مرتبه‌ای تعریف شده است که به بررسی حلقه‌های پایداری در قاب‌های دو و سه بعدی می‌پردازد [۷].

زینزنک^۷ و همکاران (۲۰۰۴) توسط نرم افزار LS-DYNA علت فرو ریزش برج‌های تجارت جهانی در اثر برخورد هواپیما را بررسی کرده‌اند [۸].

از دیاد جمعیت و به تبع آن توسعه شهرها ایجاب می‌کند تا برای جابجایی خدمات شهری از قبیل خیابان، ورزشگاه، مدرسه و اماکن عمومی در طرح‌های جامع شهر، بالاجبار برخی از سازه‌های مزاحم تخریب شوند. از طرفی تمامی سازه‌ها عمر مشخصی دارند و برای ساخت بناهای جدید، می‌بایست بناهای قدیمی تخریب و بازسازی شوند. در صورت نیاز به تخریب سازه، به کمک یکی از شیوه‌های اعمال تخریب همچون تخریب با استفاده از مواد منفجره این امر محقق خواهد شد. از طرفی برخی از سازه‌های بتنی در معرض انفجار تصادفی قرار می‌گیرند که منجر به تخریب موضعی یک یا چند المان سازه‌ای گردیده و در پی آن کل سازه تحت شرایط جدید توزیع بار قرار خواهد گرفت. اگر بتوان سازه مورد نظر را شبه‌سازی کرد و رفتار آن را در بارگذاری‌های مختلف همراه با تخریب‌های موضعی مشاهده کرد، به خوبی امکان پیش‌بینی عملکرد سازه اصلی تحت بارگذاری‌های مورد نظر مهیا خواهد شد.

به این منظور در این مقاله یک روش تحلیلی، بر مبنای مباحث عددی و به کمک نرم افزار اجزاء محدود [Abaqus] [۱]، جهت مدل‌سازی ساختمان‌های بتنی مسلح ارائه شده است. از ویژگی‌های این روش می‌توان به موارد زیر اشاره کرد:

- تعریف ماده‌ای که به درستی رفتار بتن مسلح را در حالت Explicit نشان می‌دهد،
- قابلیت گسیختگی، شکست و حذف در اجزاء مدل وجود دارد.
- یک مدل برخورد که در آن امکان شبه‌سازی برخورد هر جزئی از هر قسمتی از مدل با جزء دیگری از آن وجود داشته باشد معرفی گردیده است.

ولانسکی^۱ (۲۰۰۴) به کمک روش اجزاء محدود و با استفاده از نرم افزار ANSYS، یک تیر بتنی مسلح و تحت بار استاتیکی را مدل‌سازی و نتایج حاصل را با نتایج به‌دست آمده از روش تجربی و محاسبات تئوری مقایسه کرده است [۲]. کیان‌بی^۲ (۲۰۰۷) توسط نرم افزار LUSAS ستون بتن آرمه‌ای را مدل‌سازی و پاسخ استاتیکی غیر خطی آن را با نتایج حاصل از روش تجربی مقایسه کرده است [۳]. در دو مطالعه یاد شده، میلگردها به

³ Isobe⁴ Kaewkulchai⁵ Schafer⁶ Agarwal⁷ Xinzhen¹ Wolanski² KeanYee

نشان می‌دهد. ولی در محدوده غیر الاستیک، رفتار در کشش و فشار متفاوت است.

در این مطالعه، جهت شبیه‌سازی رفتار ماده، انحنا مقطع معادل در هر لحظه از بارگذاری، برابر با انحنا مقطع بتن آرمه در نظر گرفته می‌شود.

یک تیر بتن آرمه در ابتدای بارگذاری در محدوده الاستیک قرار خواهد داشت، ابتدا موقعیت تار خنثی (\bar{y}) نسبت به سطح بالای مقطع و بعد از آن ممان اینرسی (I) مقطع و حداکثر ممانی که در محدوده الاستیک می‌تواند به مقطع وارد شود محاسبه می‌شود. در ادامه، تنش و کرنش حاصل از این ممان به دست خواهد آمد. ابعاد مقطع معادل به اندازه مقطع اصلی در نظر گرفته می‌شوند. سپس ممان M یا همان حداکثر لنگر در محدوده الاستیک، به مقطع معادل وارد می‌شود و تنش (σ) ایجاد شده به دست می‌آید. حال می‌بایست کرنش متناظر با این تنش نیز در مقطع معادل به دست آید. همان‌طور که پیشتر اشاره شد، انحنا مقطع معادل تحت اثر ممان M ، می‌بایست با انحنا مقطع اصلی تحت اثر همین ممان، برابر باشد (شکل ۲). بنابراین کرنش در دورترین فاصله از تار خنثی مقطع معادل برابر خواهد بود با:

$$\varepsilon_2 = \frac{\varepsilon_1}{a} \times \frac{h}{2}$$

در این رابطه ε_1 کرنش در دورترین تار کششی در مقطع اصلی، تحت اثر لنگر خمشی M است. در محدوده الاستو پلاستیک، M برابر خواهد بود با حداکثر ممانی که در این محدوده، می‌توان به مقطع اصلی وارد کرد. مطابق حالت قبل، ممان به مقطع معادل اعمال شده، تنش و در ادامه کرنش متناظر حاصل می‌شود. مراحل فوق در حالت پلاستیک نیز انجام می‌شود.

ستون‌های مدل اصلی مستطیل شکل با میلگرد گذاری در چهار وجه فرض شده‌اند. این ستون‌ها تحت بار محوری و خمش تک محوره قرار دارند. برای به دست آوردن مقطع معادل ستون‌ها می‌بایست ابتدا ظرفیت باربری آن‌ها محاسبه شود. جهت محاسبه ظرفیت باربری ستون‌ها در خروج از مرکزیت مشخص، نمودار تنش، کرنش و نیروهای مقطع ستون، مطابق شکل ۳ به دست می‌آید. حداکثر بار به دست آمده به مقطع معادل که ابعادی برابر با مقطع اصلی دارد، وارد شده و مقادیر تنش و کرنش آن محاسبه می‌شود. بر خلاف تیر، که گسیختگی عمدتاً از قسمت کششی

بازانت^۱ و وردر (۲۰۰۷) با مبنا قرار دادن انرژی جنبشی طبقه تخریب شده و مقایسه آن با ظرفیت جذب انرژی طبقه پائین تر و به کمک یک مدل پیوسته یک بعدی علت فرور ریزش برج‌های تجارت جهانی را مورد ارزیابی قرار داده‌اند [۹].

عزالدین^۲ و همکاران (۲۰۰۷) پاسخ استاتیکی غیرخطی، پاسخ دینامیکی به وسیله روش ساده‌سازی شده و شکل‌پذیری یک قاب فلزی چند طبقه را در اثر حذف ناگهانی ستون بررسی کرده‌اند [۱۰ و ۱۱].

در مطالعات فوق، بتن و آرماتور به صورت مواد جداگانه مدل‌سازی شده‌اند، این موجب افزایش تعداد المان و در نتیجه افزایش حافظه مورد نیاز و زمان لازم برای انجام محاسبات می‌شود. افزایش حجم محاسبات سبب محدود شدن مطالعات به عناصر و یا قاب‌های ساده شده است، همچنین در مدل‌سازی‌هایی که به کمک نرم افزارهای اجزاء محدود انجام شده است محدودیت‌هایی وجود دارند که به سبب آن‌ها امکان شبیه‌سازی گسیختگی و یا تعریف تابع برخورد مناسب وجود ندارد.

مقطع معادل

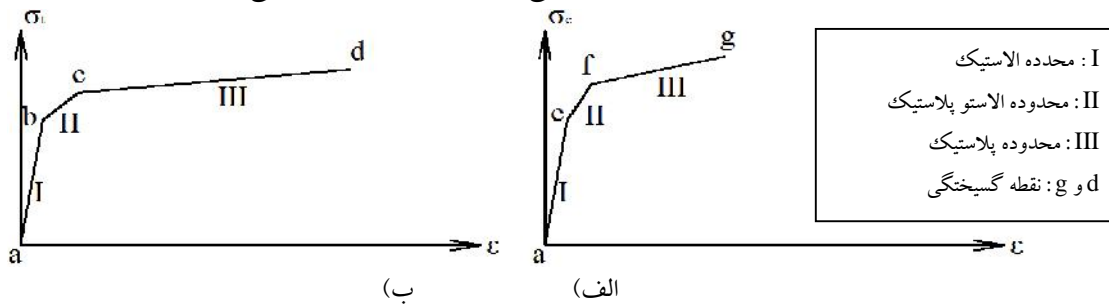
در این مقاله با تعریف مقطع معادل و ارائه روش‌های مناسب شبیه‌سازی شکست و برخورد، امکان مدل‌سازی قاب‌های بزرگ بتن آرمه با استفاده از حافظه و زمان اندک فراهم شده است. در روش مقطع معادل، هدف آن است که به جای مقطع اصلی بتن آرمه، از مقطعی با ابعاد مشابه ولی متشکل از یک نوع ماده استفاده شود، به طوری که رفتار سازه با مقطع معادل همانند رفتار مقطع اصلی باشد.

تحلیل تئوری اجزاء قاب بتن آرمه مثل تیرها، ستون‌ها و ... و بررسی حالت‌های الاستیک، الاستوپلاستیک و پلاستیک این اجزاء، نشان می‌دهد که از لحظه شروع بارگذاری تا زمان گسیختگی کامل، نمودار تنش-کرنش این مقاطع، صعودی و مشابه شکل ۱ است [۱۲].

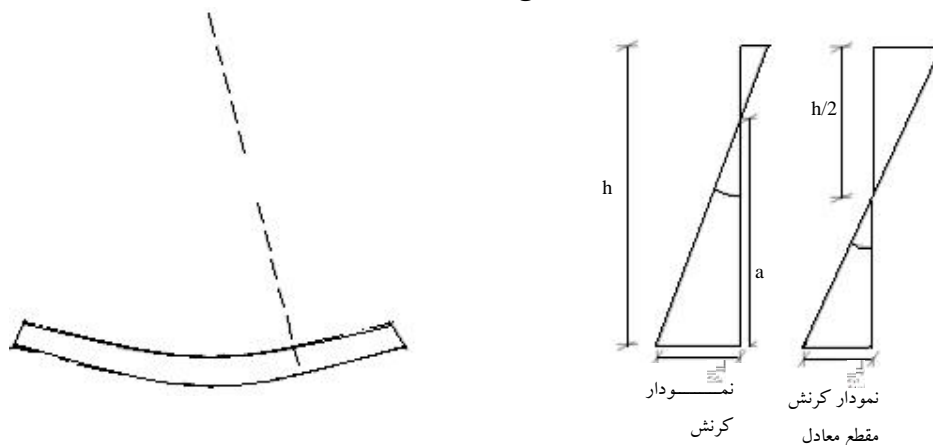
همان‌طور که در شکل ۱ مشاهده می‌شود رفتار قطعه بتن آرمه در کشش و فشار متفاوت است. این قطعه تا زمانی که در محدوده الاستیک عمل می‌کند در کشش و فشار رفتار یکسانی از خود

¹ Bazant
² Izzuddin

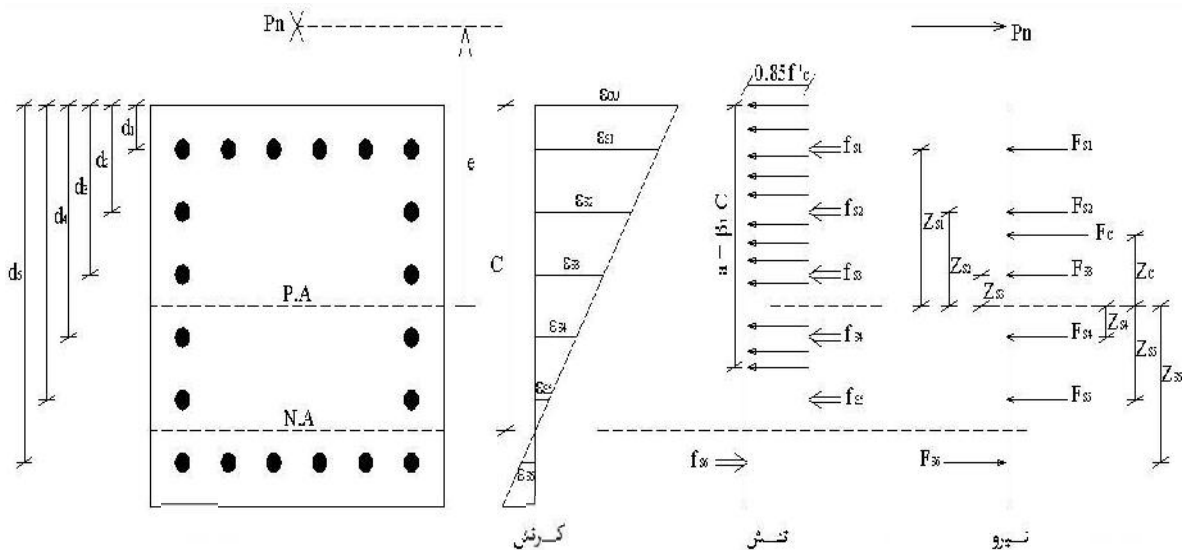
مقطع شروع می‌شود در مقطع ستون بتن آرمه، شروع گسیختگی باشد. همچنین چون تیر صرفاً تحت اثر ممان خمشی است در می‌تواند در ناحیه فشاری و از دورترین فاصله از تار خنثی نیز مقطع معادل، تار خنثی در وسط مقطع قرار می‌گیرد.



شکل ۱- نمودار تنش- کرنش مقطع بتن آرمه در حالت الف) فشار و ب) کشش



شکل ۲- مقایسه نمودار انحناء دو مقطع اصلی و معادل



ϵ_{si} : کرنش فولاد در ردیف i ; iA_{si} : سطح مقطع فولاد ردیف i ; Z_{si} : بازوی گشتاور نیروهای میلگرد

شکل ۳- نمودارهای تنش، کرنش و نیروی‌های وارد بر مقطع ستون

مدل‌سازی و صحت‌سنجی

(i) مدل‌سازی تیر بتن آرمه به روش Truss در نرم افزار Abaqus باخوس^۱ (۱۹۹۷) تیر بتنی مسلح شکل ۴ را به صورت آزمایشگاهی، مطابق شکل ۵ تحت بارگذاری قرار داده و نتایجی همچون تغییر مکان وسط دهانه را ثبت کرده است [۱۳]. اشکال ۴ و ۵ مشخصات تیر مذکور را نشان می‌دهند.

در مدل آزمایشگاهی نیرویی به بزرگی ۱۹۳۰۰۰ کیلوگرم بر متر مربع، به صفحات وارد می‌شود. این تیر به کمک نرم افزار Abaqus 6.9-1 شبیه‌سازی شده و صحت سنجی نتایج حاصل به کمک نمودار به دست آمده از مدل آزمایشگاهی انجام می‌گیرد. همان‌طور که در شکل ۶ مشاهده می‌شود تیر در محل‌های صفحات بارگذاری پارتیشن بندی شده است.

نوع آنالیز دینامیکی و Explicit معرفی می‌شود، همچنین نوع المان‌ها C3D8R می‌باشد. شکل ۷، تیر شبیه‌سازی شده را نشان می‌دهد. در ادامه، زمانی که نیرو از ۱۹۳۰۰۰ به ۱۹۵۰۰۰ کیلوگرم بر مترمربع افزایش می‌یابد، مطابق شکل ۸ تیر به کلی فرو می‌ریزد.

در شبیه‌سازی به روش Truss، آرماتورها در داخل بتن قرار گرفته و درجات آزادی آن‌ها با قیدهای سینماتیکی به المان‌های میزبان یا همان بتن مقید می‌شوند. بنابراین اگر چه مشاهده می‌گردد این روش در تحلیل یاد شده به خوبی می‌تواند رفتار تیر بتن آرمه را شبیه‌سازی نماید اما وجود قیدهای متعدد سبب می‌شود تا زمان تحلیل به‌طور قابل ملاحظه‌ای افزایش یابد. در مدل‌های کوچک، به کمک تکنیک‌هایی (به‌طور مثال تغییر نوع آنالیز از Implicit به Explicit) تا حدی می‌توان زمان آنالیز را بهبود بخشید ولی در مدل‌های بزرگ‌تر، مثلا در شبیه‌سازی یک قاب بتن آرمه، وجود چندین مدل ماده به همراه قیدهای سینماتیکی سبب می‌شود تا سرعت آنالیز تا حد بسیار زیادی کاهش یابد. علاوه بر این، عدم مشارکت سطوح قیدهای سینماتیکی در مدل‌های برخورد، سبب می‌شود تا در شبیه‌سازی‌هایی، همچون فروریزش پیش رونده یک قاب بتن آرمه، امکان استفاده از روش Truss و روش‌هایی از این دست وجود نداشته باشد. در این گونه موارد می‌توان از روش ابداعی مقطع معادل، برای شبیه‌سازی اعضای بتنی مسلح استفاده کرد.

(ii) مدل‌سازی تیر بتن آرمه به روش مقطع معادل

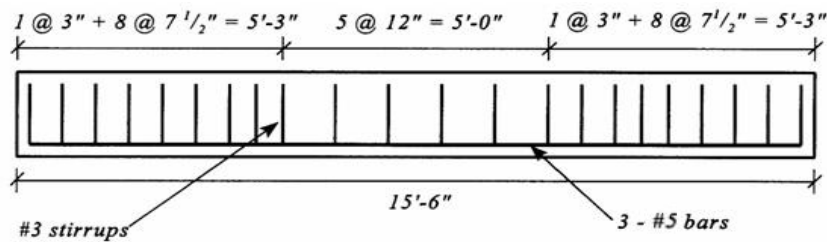
در این مرحله، تیر مدل‌سازی شده در قسمت قبل به کمک روش مقطع معادل و با استفاده از نرم افزار Abaqus مدل می‌شود. هندسه مدل، صفحات تکیه‌گاه و بارگذاری همانند قسمت قبل است. خواص مواد، مطابق جدول زیر مشخص شده و به مدل اختصاص داده می‌شود [۱۴]. مدل‌سازی، تنها توسط یک نوع ماده و امکان تحلیل به دو صورت Implicit و Explicit از جمله ویژگی‌های این روش است. در جدول ۱ برخی از خواص مقطع معادل که می‌بایست به برنامه معرفی شوند مشخص شده‌اند در مواردی که نیاز به بررسی رفتار عضو تا قبل از شکست مورد نظر است، می‌توان از آنالیز Implicit استفاده کرد اما در صورتی که نیاز به بررسی و مشاهده مراحل شکست و حذف المان‌ها باشد باید از آنالیز Explicit استفاده نمود. اشکال ۹ و ۱۰ کانتور جابه‌جایی قائم را به ترتیب بعد از اعمال بار ۱۹۰۰۰۰ و ۱۹۳۰۰۰ کیلوگرم بر متر مربع در حالت Implicit و Explicit نشان می‌دهند و این در حالی است که هزینه زمانی آنالیز در روش مقطع معادل در حالت Implicit حدود چند برابر حالت Explicit می‌باشد تیری که توسط Bouckhouse در آزمایشگاه تحت بارگذاری قرار گرفت، به کمک نرم افزار Abaqus، به سه روش شبیه‌سازی شد. در شکل ۱۲ تغییر مکان وسط دهانه این تیر، در مدل‌های مذکور مشخص شده است. با بررسی نتایج صحت سنجی شکل ۱۲ مشخص می‌شود که به کمک روش مقطع معادل می‌توان، اعضای بتنی مسلح را تحت بار استاتیکی با دقت مناسبی شبیه‌سازی کرد. اما در مدل‌هایی، همچون شبیه‌سازی بارهای انفجار و یا شبیه‌سازی فروریزش پیش رونده قاب‌های بتنی، اعضای بتنی مسلح، تحت بارهای دینامیکی قرار می‌گیرند، از این رو می‌بایست امکان استفاده از روش مقطع معادل، در شبیه‌سازی‌هایی که در آن‌ها بارها به صورت دینامیکی هستند، نیز بررسی شود.

در سال ۲۰۰۴ مگنسن و هالگرن چندین تیر بتن آرمه با مقاومت‌های مختلف را مطابق شکل ۱۳ به کمک shock tube، تحت بار دینامیکی air blast قرار داده و حداکثر تغییر مکان وسط دهانه تیرهای بتن آرمه را ثبت کردند [۱۶]. مطابق شکل ۱۳

¹Buckhouse

ماده منفجره در فاصله ده متری از تیر بتنی و در داخل محفظه انفجار قرار دارد. این بارگذاری بر روی ۱/۶ متر از طول تیر انجام می‌شود. شکل ۱۵ مقطع تیر بتنی مورد نظر را نشان می‌دهد، مقاومت فشاری نمونه مکعبی تیر، ۴۳۰ و تنش تسلیم آرماتورها ۵۵۵۰ کیلوگرم بر سانتی‌متر مربع است. اشکال ۱۴ و ۱۵ ابعاد تیر و مقطع آن را مشخص می‌کنند.

شکل ۱۱ نمودار تنش- کرنش مقطع معادل را نشان می‌دهد. هر چه اندازه مش‌ها مناسب‌تر باشند مقادیر تنش و کرنش در نمودار و اعداد مشخص شده در مدول Property به یکدیگر نزدیک‌تر می‌شوند [۱۵]. تیر، توسط نرم افزار Abaqus، به روش مقطع معادل و در حالت Explicit شبه‌سازی شده است. شکل ۱۶ نمودار تغییر مکان وسط دهانه تیر شبه‌سازی شده را برحسب زمان نشان می‌دهد. حداکثر واکنش تکیه گاهی ۳۴۸۰۰ کیلوگرم و حداکثر تغییر مکان وسط دهانه ۱۷/۳ میلی‌متر حاصل شد. این مقادیر با دقت مناسبی معادل نتایج به‌دست آمده از فشارسنج و کرنش‌سنج‌های نمونه آزمایشگاهی اند. ۳۴۸۰۰ و ۱۷/۵ به ترتیب حداکثر واکنش تکیه گاهی و حداکثر تغییر مکان وسط دهانه تیر بتن آرمه در آزمایشگاه اند.

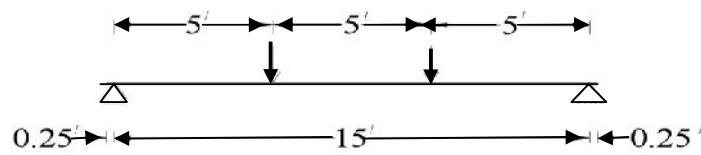


$$A_s = 0.93(\text{in}^2) \quad f_c = 4770(\text{psi}) \quad E_s = 29000000(\text{psi})$$

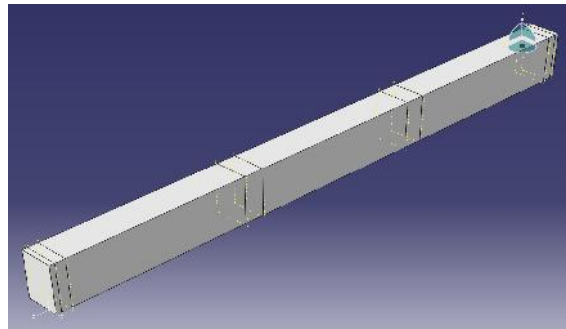
ابعاد صفحه فولادی تکیه‌گاه: $1 \times 10 \times 3$ اینچ

ابعاد صفحه فولادی بارگذاری: $1 \times 10 \times 6$ اینچ

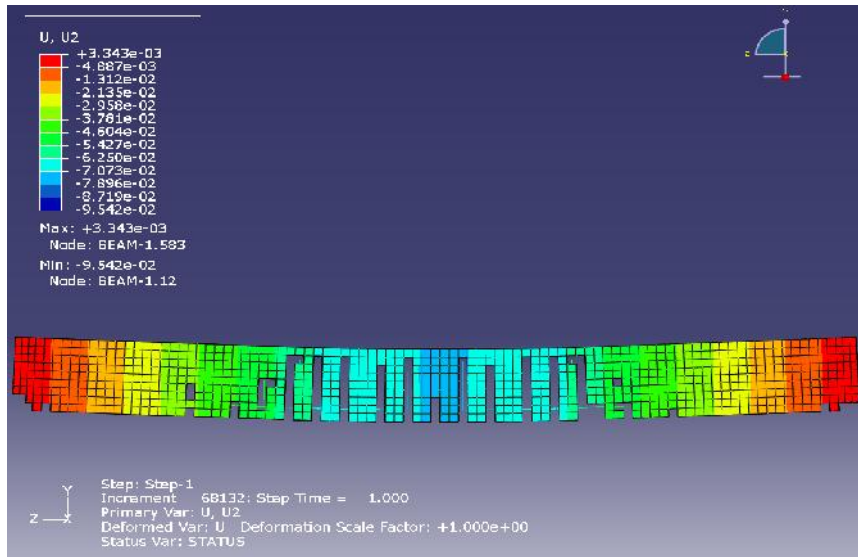
شکل ۴- آرماتورهای تیر بتن آرمه آزمایش شده توسط باخوس [۱۳]



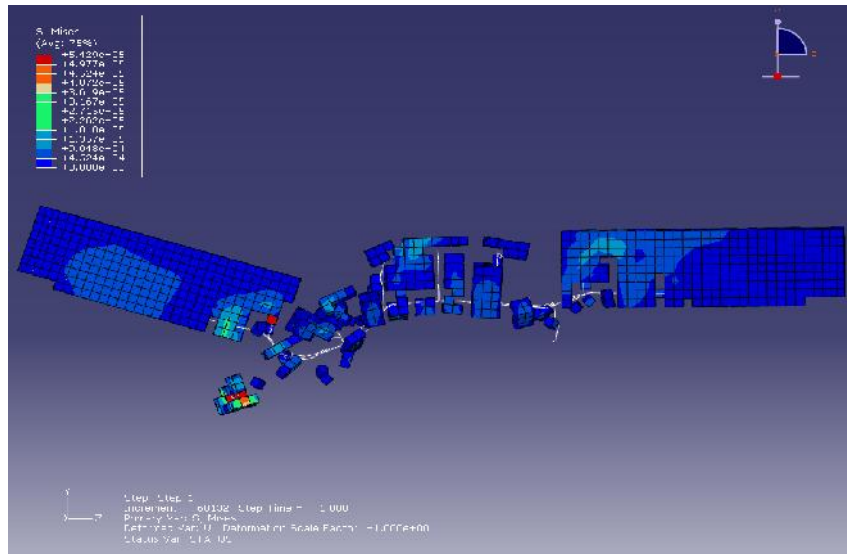
شکل ۵- بارگذاری تیر بتن آرمه آزمایش شده توسط باخوس [۱۳]



شکل ۶- محل قرار گیری Datum Plane و Partition ها در مدل هندسی تیر مدل شده در نرم افزار Abaqus



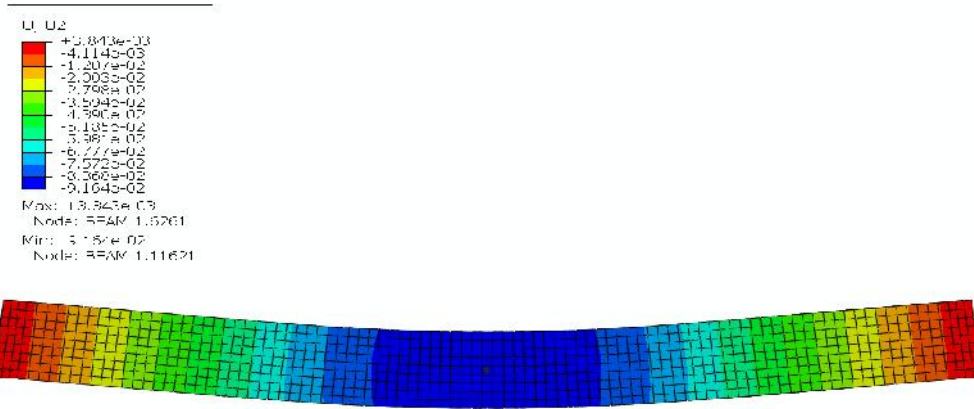
شکل ۷- تغییر مکان قائم تیر، در مدل ساخته شده به روش truss، تحت بار ۱۹۳۰۰۰ کیلوگرم بر متر مربع (مقادیر کانتور بر حسب متر است)



شکل ۸- شکست تیر در اثر افزایش بار در مدل ساخته شده به روش truss

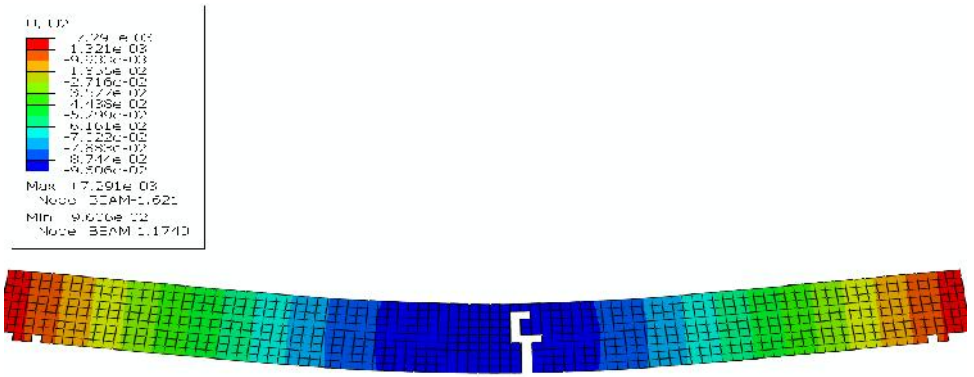
جدول ۱- خواص ماده مقطع معادل

Density: 2500 $\left(\frac{\text{kg}}{\text{m}^3}\right)$	
Elastic $\begin{cases} E = 2.97e9 \left(\frac{\text{kg}}{\text{m}^2}\right) \\ \nu = 0.3 \end{cases}$	
Plasticity \rightarrow Plastic:	
Yield Stress	Plastic Strain
$\sigma_{true} = 394513 \left(\frac{\text{kg}}{\text{m}^2}\right)$	0
$\sigma_{true} = 397327$	0.000477
$\sigma_{true} = 329838$	0.000635
$\sigma_{true} = 52983$ $\sigma_{true} = 1116782$	0.018827



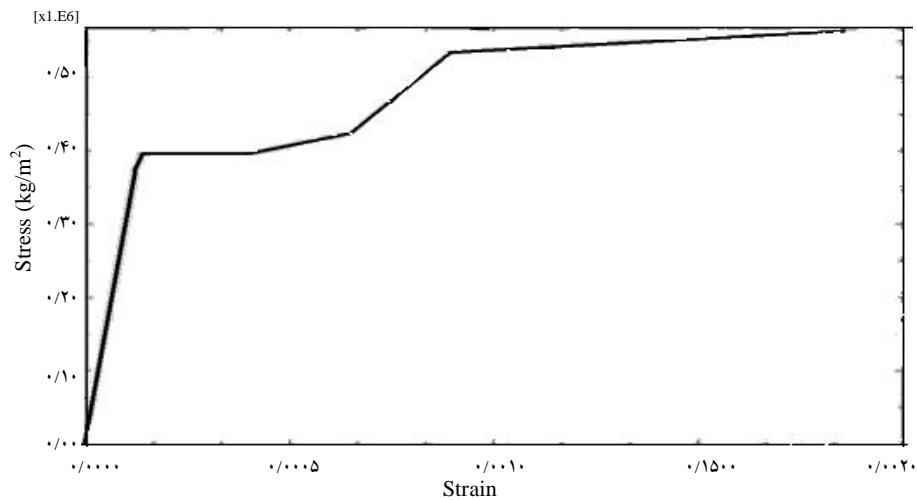
ODB: LqVcrf5y.cdb Abaqus/Standard Version 6.8-1
 Step: Step-1
 Increment: 22; Step Time = 1.000
 Primary Var: U, U2
 Deformed Var: U, Deformation Scale Factor: 12.000e+00

شکل ۹- تغییر مکان قائم (متر) تیر شبه‌سازی شده به روش مقطع معادل، در حالت Implicit

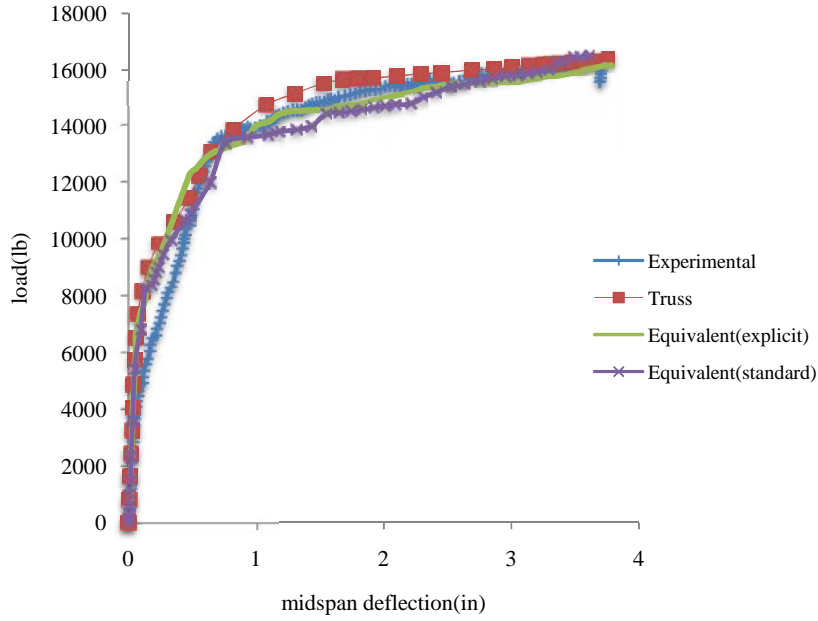


ODB: LqVcrf5yExp.cdb Abaqus/Explicit Version 6.8-1
 Step: Step-1
 Increment: 5268; Step Time = 1.000
 Primary Var: U, U3
 Deformed Var: U, Deformation Scale Factor: 12.000e+00
 Status Var: STATUS

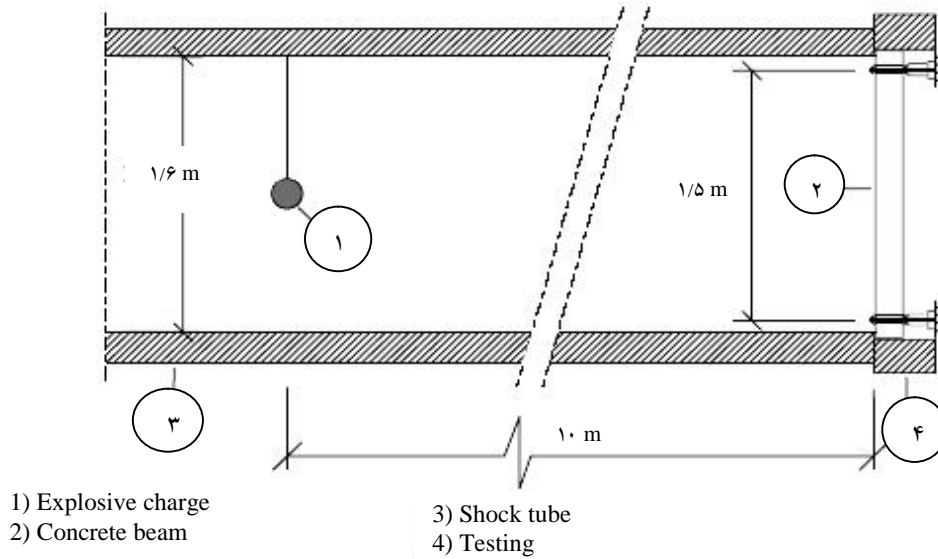
شکل ۱۰- تغییر مکان قائم (متر) تیر شبه‌سازی شده، به روش مقطع معادل، در حالت Explicit



شکل ۱۱- نمودار تنش- کرنش در یک نقطه انتگرال‌گیری از تیر باخوس، مدل شده به روش مقطع معادل



شکل ۱۲- نمودار نیرو و تغییر مکان وسط دهانه تیر آزمایش شده توسط باخوس و مقایسه آن با مدل سازی های انجام شده (منظور از equivalent مقطع معادل است)

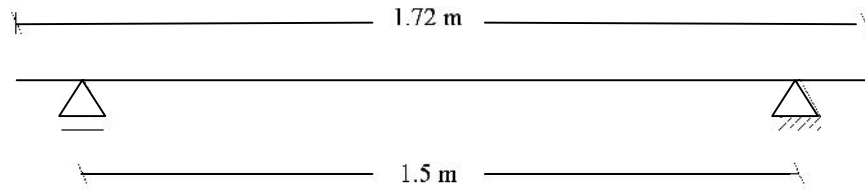


$$P_r = 1249 \pm 80 \text{ (kPa)}$$

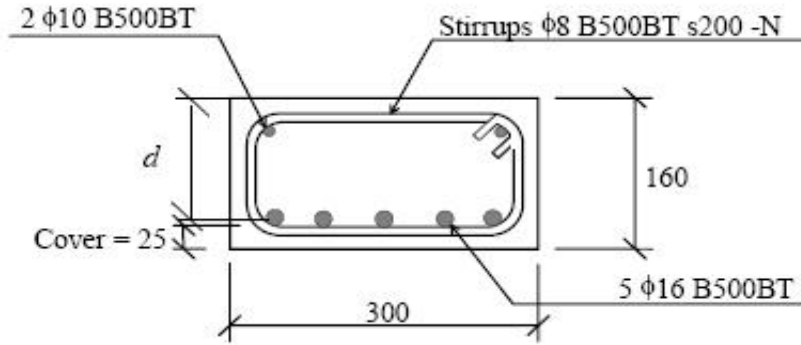
$$i = 6.38 \pm 0 \text{ (kPa)}$$

P_r : فشار بازتاب ماکزیمم i : شدت ضربه

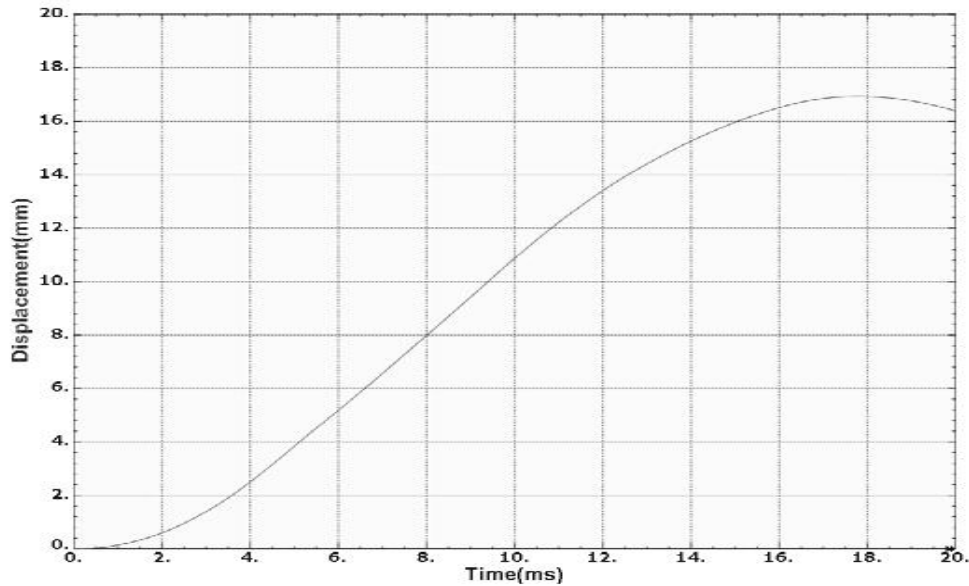
شکل ۱۳- نحوه اعمال بار دینامیکی گسترده بر روی تیر بتن آرمه آزمایش شده توسط مگنسن [۱۶]



شکل ۱۴. طول تیر و فاصله تکیه‌گاه‌ها در مدل آزمایشگاهی مگسن [۱۶]



شکل ۱۵- مقطع تیر مورد نظر در مدل آزمایشگاهی مگسن [۱۶]



شکل ۱۶- نمودار تغییر مکان وسط دهانه، به دست آمده از مدل‌سازی تیر بتنی تحت بار دینامیکی، به روش مقطع معادل و آنالیز

Explicit

مدل‌سازی قاب بتنی مسلح

General Contact معرفی کرد. در قاب شکل ۱۷ در محل‌های

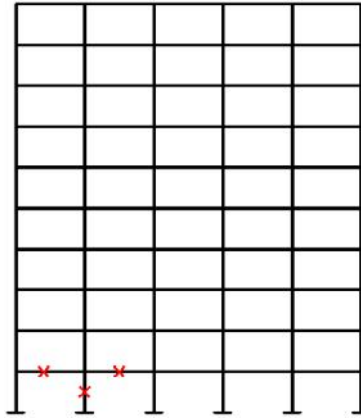
مشخصی از اعضا، گسیختگی‌هایی به صورت موضعی ایجاد شده و چگونگی پاسخ سازه با استفاده از شبیه‌سازی مشاهده می‌شود. دهانه‌های قاب مذکور با یکدیگر برابر و طولی معادل ۵/۵ متر دارند، همچنین ارتفاع طبقه اول ۲/۴۵ متر و بقیه طبقات قاب

به کمک روش مقطع معادل می‌توان یک قاب بتنی مسلح را شبیه‌سازی کرد. در این مدل‌سازی، تنها یک مدل ماده برای معرفی اعضای بتنی مسلح استفاده می‌شود. همچنین می‌توان برای تمام اعضا، سطوح داخلی تعریف کرد و برای آن‌ها تابع برخورد

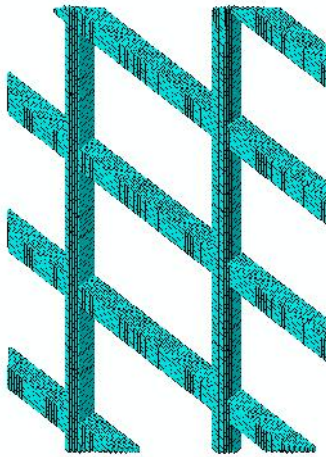
۳/۳۰ متر است. ابعاد تیر و ستون‌های قاب در چهار طبقه پایین، طبقات ۵ تا ۸ و دو طبقه بالا به این صورت تعریف شده‌اند: ستون‌های کناری: ۵۵ در ۵۵ با ۲۰ آرماتور سایز ۲۵، ۵۰ در ۵۰ با ۱۶ آرماتور سایز ۲۰. ستون‌های میانی: ۵۵ در ۵۵ با ۲۰ آرماتور سایز ۲۸، ۵۰ در ۵۰ با ۱۶ آرماتور سایز ۲۵ و ۴۵ در ۴۵ با ۱۶ آرماتور سایز ۲۰. تیرها: ۵۰ در ۵۰ با ۸ آرماتور سایز ۲۲ در بالا و پائین، ۴۵ در ۵۰ با ۷ آرماتور سایز ۲۲ در بالا و پائین و ۴۰ در ۴۵ با ۶ آرماتور سایز ۲۰ در بالا و پائین. شکل ۱۸ مش بندی و المان‌های داخلی اعضا را نشان می‌دهد. همان‌طور که در شکل ۱۹ مشاهده می‌شود پس از بین رفتن المان‌های سطوح آزاد، سطوح و المان‌های داخلی فعال شده و در پروسه تحلیل و فروریزش شرکت می‌کنند.

همچنین پس از اعمال گسیختگی در تیر و ستون مطابق شکل ۱۷، قاب توانایی تحمل نیروهای باز توزیع شده را نداشته و این امر موجب می‌شود که قاب ناپایدار شده و در مدت ۴/۸ ثانیه به‌طور کامل فرو بریزد. آنالیز درحالت Explicit و با استفاده از پردازشگر عنوان شده در مدل‌سازی تیر، انجام گرفته است. انجام این آنالیز که مش‌بندی آن از ۱۱۸۱۱۰ المان C3D8R تشکیل شده است، حدود ۱۶ ساعت به‌طول انجامید.

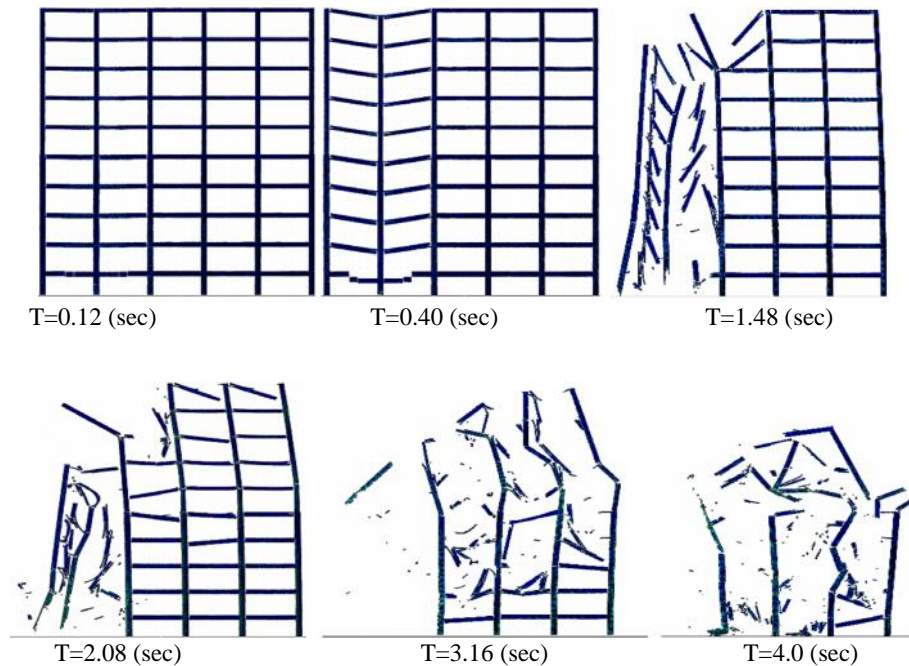
همچنین مشاهده می‌شود تیر و ستون‌های گسیخته شده به دیگر اعضای مدل برخورد کرده و نیروهایی به صورت بارهای دینامیکی و ضربه‌ای ایجاد می‌کنند، این بارها در برخی نقاط سبب تخریب و گسیختگی عضو می‌شوند.



شکل ۱۷- محل اعمال تخریب‌های موضعی در قاب بتنی مسلح



شکل ۱۸- مش بندی قاب بتنی مسلح



شکل ۱۹- مدل‌سازی یک قاب بتن آرمه به کمک مقطع معادل

نتیجه‌گیری

قاب‌های بتن آرمه نباشند، می‌توان از روش مقطع معادل به عنوان

روشی مناسب و جایگزین در مدل‌سازی استفاده کرد. در مدل‌هایی که نیازی به بررسی سطوح داخلی در آن‌ها نیست به جای المان‌های solid المان‌هایی همچون beam, link و shell در مش بندی مدل معرفی می‌شوند، برخی از روش‌های عددی مورد استفاده در نرم افزارهای اجزاء محدود قادر به تعریف ماده بتنی مسلح و تخصیص آن به المان‌های یاد شده نیستند در حالی که به کمک روش مقطع معادل این امر به خوبی محقق خواهد شد.

- با به کارگیری مقطع معادل در معرفی رفتار مواد، امکان تعریف تابع برخورد (contact) مناسب، بدون محدودیت و کاملاً مشابه با شرایط واقعی فراهم خواهد آمد.

- با استفاده از این روش، مدل‌های مربوط به مکانیک شکست همچون شکل‌گیری، رشد و توسعه ترک و بررسی رفتار ماده در محل‌های تشکیل ترک به خوبی شبه‌سازی خواهند شد.

منابع

- [1]. Abaqus Analysis User's Manual. Version 6.8-1. Hibbit, Karlsson and Sorensen Inc.
- [2]. A. Wolanski "Flexural behavior of reinforced and prestressed concrete beams using finite element analysis".

- نتایج صحت‌سنجی نشان می‌دهد که با استفاده از مقطع معادل می‌توان رفتار اجزاء بتنی مسلح را تحت بارهای استاتیکی و دینامیکی با دقت مناسبی شبه‌سازی کرد. همچنین این روش قادر است پاسخ‌های غیرخطی مثل غیر خطی هندسی و یا غیر خطی مواد را با دقت قابل قبولی مدل‌سازی کند، به همین جهت از این روش می‌توان در مدل‌سازی‌هایی که هدف، بررسی تغییر شکل و یا تغییر مکان قسمتی از مدل می‌باشد، نیز استفاده کرد.

- در روش مقطع معادل، تنها یک ماده در مدل‌سازی وجود خواهد داشت، به عبارت دیگر از تعداد المان‌ها و قیود در مدل بسیار کاسته می‌شود، این امر موجب شده تا زمان آنالیز در روش مقطع معادل نسبت به روش‌های مرسوم مدل‌سازی مقطع بتنی مسلح که در آن‌ها حداقل دو ماده تعریف می‌شوند به میزان بسیار زیادی کاهش یابد.

- در مواردی که محدودیت‌هایی مانند عدم مشارکت قیدهای سینماتیکی در مدل برخورد به روش Truss و یا عدم توانایی، در شبه‌سازی مناسب گسیختگی به روش element property Defining rebar as an موجب می‌شوند تا برخی نرم افزارهای اجزاء محدود، قادر به شبه‌سازی اعضا و

- [10]. B. Izzuddin, A. Vlassis, A. Elghazouli, D. Nethercot "Progressive collapse of multi-storey buildings due to sudden column loss-Part I: Simplified assessment framework". *Journal of Engineering Structures*, doi:10.1016/j.engstruct, 2007.
- [11]. B. Izzuddin, A. Vlassis, A. Elghazouli, D. Nethercot "progressive collapse of multi-storey buildings due to sudden column loss-Part II: Application". *Journal of Engineering Structures*;doi:10.1016/j.engstruct, 2007.
- [12]. ACI Committee 318. Building code requirements for reinforcement concrete. ACI 318-83, 1983.
- [13]. E. Buckhouse, "External flexural reinforcement of existing reinforced concrete beams using bolted steel channels". M.Sc. Thesis. Marquette University, Milwaukee, Wisconsin 1997.
- [14]. ASTM/ANSI. Standard specification for general requirements for delivery of rolled steel plates, shapes, sheet piling and bars for structural use 1978.
- [15]. K. Bathe "finite element procedures". PrenticeHall Inc, New Jersey, 1996.
- [16]. J. Magnusson, M. Hallgren "Reinforced high strength concrete beams subjected to air blast loading". M.Sc. Thesis. Marquette University, Milwaukee, Wisconsin, 2004.
- [3]. C. KeanYee "Finite element analysis on the deflected reinforced concrete column". M.Sc. Thesis. Faculty of Civil Engineering, University Technology Malaysia 2007.
- [4]. D. Isobe, M. Eguchi, K. Imanishi, Z. Sasaki "Verification of blast demolition problems using numerical and experimental approaches". Joint International Conference on Computing and Decision Making in Civil and Engineering, Montreal, Canada, 2006.
- [5]. G. Kaewkulchai, E. Williamson "Beam element formulation and solution procedure for dynamic progressive collapse analysis". *Journal of Computers and Structures* vol.82: p. 639-651, 2004.
- [6]. B. Schafer, P. Bajpai "Stability degradation and redundancy in damaged Structures". *Journal of Engineering Structures*, vol.27: p. 1642-1651, 2005.
- [7]. J. Agarwal, D. Blockley, N. Woodman "Vulnerability of structural systems". *Journal of Structural Safety*, vol.25: p. 263-286, 2003.
- [8]. Xinzhen L., Ning Y., Jianjing J. "Application of computer simulation technology for structure analysis in disaster". *Journal of Automation in Construction*, vol.13: p. 597-606, 2004.
- [9]. Z. Bazant, M. Verdure "Mechanics of progressive collapse : Learning from world trade center and building demolitions". *Journal of Engineering Mechanics*, vol.133: p. 308-319, 2007.

Simulation of deformation and demolition in reinforced concrete frames by the equivalent sections under blast load

R.A. Izadifard*

Assistant Professor, Imam Khomeini International University

T. Parsaiean

M.Sc. in Structural Engineering, Imam Khomeini International University

A.R. Moazzen

M.Sc. in Structural Engineering, Imam Khomeini International University

E. Mobedi

M.Sc. in Structural Engineering, Imam Khomeini International University

(Received: 2012/4/14, Accepted: 2012/7/2)

Abstract

Nowadays, many old buildings are destroyed by explosive material and replaced by new structures. During explosion, some of the concrete structures experience kind of unexpected loads which lead to localized destruction on one or more structural members and then finally the whole structure will be modified under the new distribution loading. This study will examine the behavior of reinforced concrete members when some of its members will be suffered local damage under different loading and will predict the primary performance of structure under these loading conditions. In this regard, the equivalent section method is used for the modeling of reinforced concrete elements under static and dynamic loads. In this research, finite element software "Abaqus will be used. Analysis results show that the method of equivalent section will indicate the behavior of structures with high accuracy and will reduce the analysis time due to declining of members and constraints in the modeling. This modeling approach also can be related to the mechanical failure such as crack growth and behavior of matter in the formation of cracks.

Keywords: blast load, the equivalentsectionmethod, finite element, fracture mechanics.

* Corresponding author: Izadifard@ikiu.ac.ir